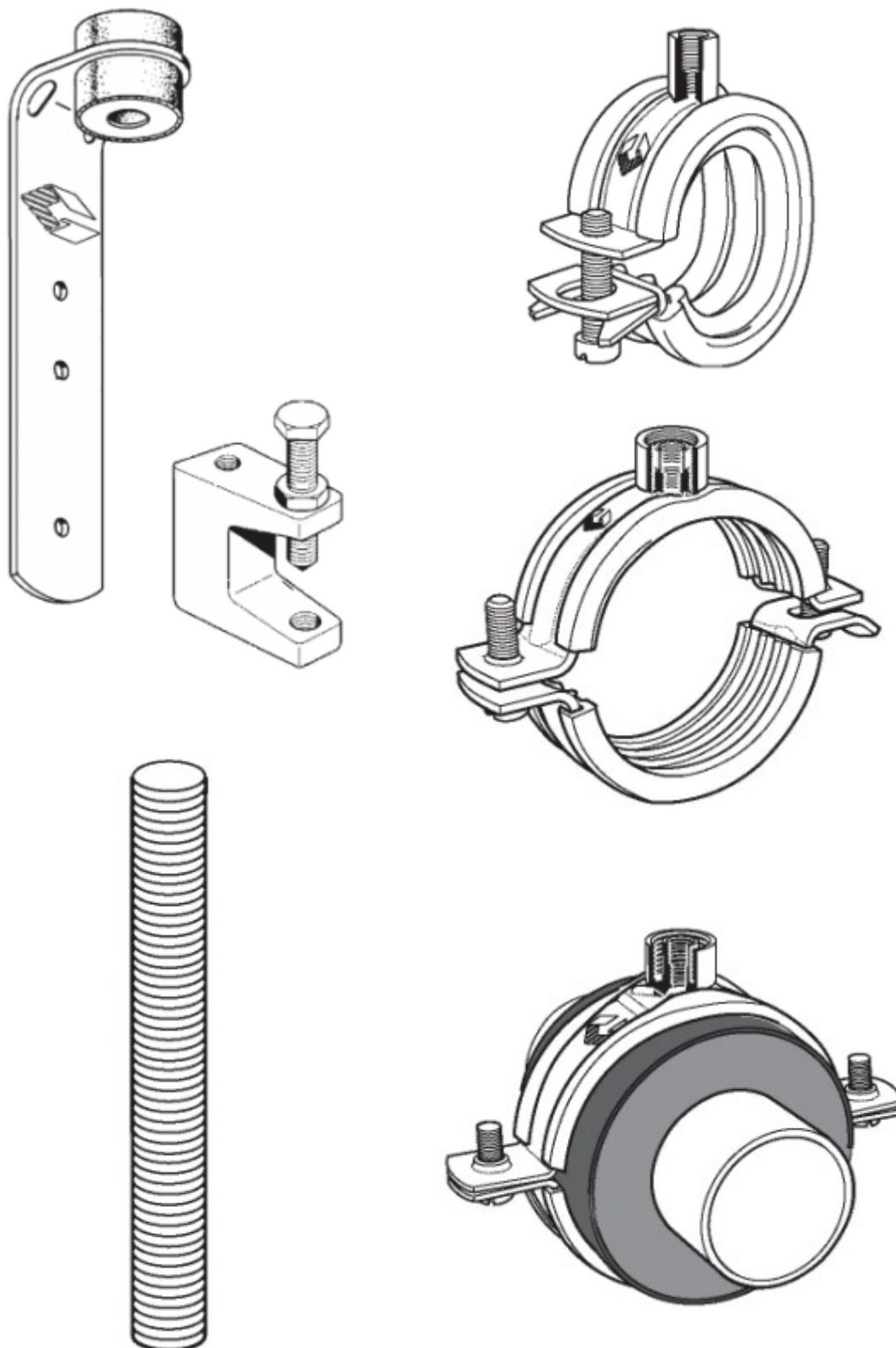



Rohr- und Kanalmontage



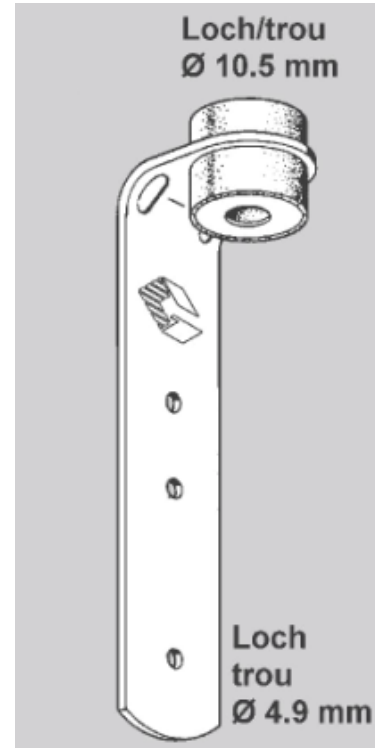
Rohr- und Kanalmontage Montagewinkel



Montagewinkel MTW[®]

MTW Typ I			
Länge mm	Loch-Ø		Stückpreis
100	4.9	100	Fr. 2.00
150	4.9	100	Fr. 2.10
200	4.9	100	Fr. 2.70
250	4.9	50	Fr. 3.60
300	4.9	50	Fr. 3.80
350	4.9	50	Fr. 4.00
500	4.9	50	Fr. 6.30
600	4.9	50	Fr. 7.20
800	4.9	30	Fr.10.00

MTW Typ II			
150	6.9	100	Fr. 2.90



Vormontiert mit Dämmgummi und U-Scheibe
Material 30 / 3 mm nachträglich verzinkt.

Montagewinkel MTW[®] - I Rostfrei

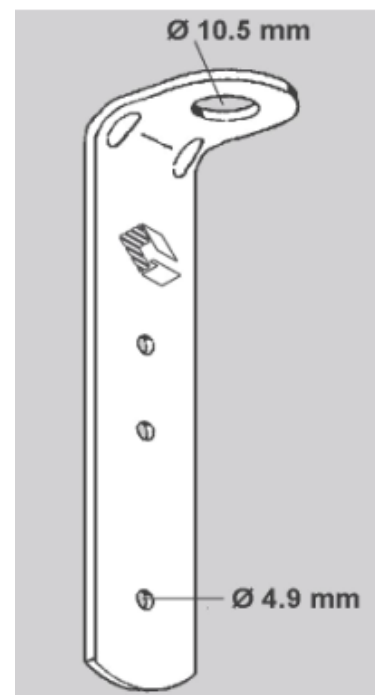
Material rostfrei V2A



MTW - I - INOX			
100	4.9	25	Fr. 3.90
150	4.9	25	Fr. 4.70
200	4.9	25	Fr. 5.20

Andere Längen auf Anfrage

Aufpreis für MTW-GSI Gummi-Teil 1 + 2 und 70 / 2
inkl. U-Scheibe Fr. 1.20 Set




Rohr- und Kanalmontage

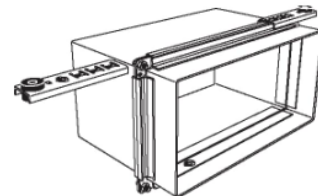
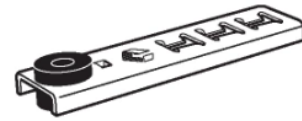
Montageschieber / Montagewinkel



Montageschieber MTW[®] - RS 20 / 30


Vormontiert mit Dämmteil und U-Scheibe.

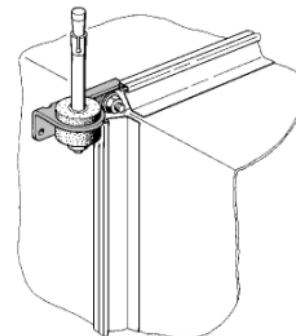
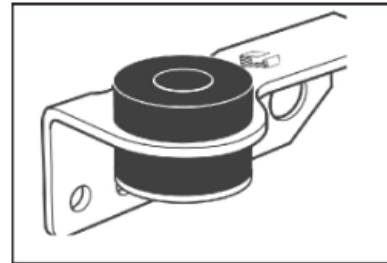
Typ	Material mm		Stückpreis
MTW-RS 20 / 30	40 x 2 x 155	100	Fr. 3.00




Montagewinkel MTW[®] - R

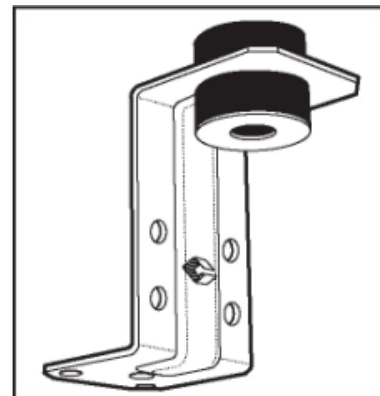
Für Rahmenbefestigung von Luftkanälen.
Vormontiert mit Dämmteil und U-Scheibe.

Typ	Profil mm	Loch-Ø		Stückpreis
MTW-R20	20er	9	100	Fr. 1.90
MTW-R30	30er	12	100	Fr. 2.00



Montagewinkel MTW[®] - Z1

Typ	Material mm	Loch-Ø		Stückpreis
MTW-Z1	35 x 2	4.2	100	Fr. 2.10



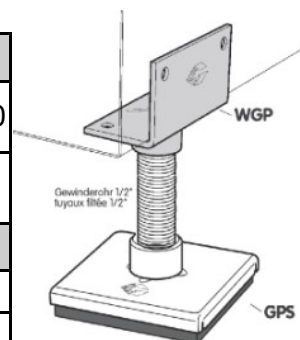
Rohr- und Kanalmontage

Kanalstützensets



Kanalstützenset WGP + GPS

Typ	Zoll	Grösse	SET - Preis	A4 Inox
SET WGP + GPS	1/2"	WPG = 40/40 x 80 x 3	Fr. 16.80	Fr. 90.10
	3/4"	GPS=80x80x3(+10)	Fr. 19.30	-
Einzelteile				
WGP	1/2"	WPG=40/40x80x3	Fr. 10.30	-
GPS	1/2"	GPS=80x80x3(+10)	Fr. 10.30	-

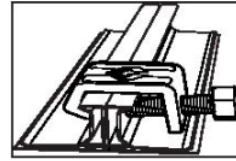


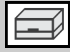
Rohr- und Kanalmontage

Gewindebügel / Trägerklammer

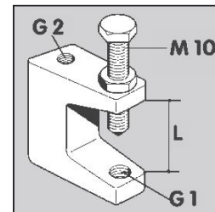



Gewindebügel GB 20-40



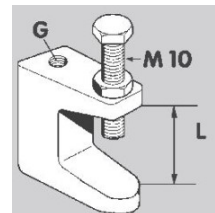
Typ	Material mm		Stückpreis
GB 20 - 40	30 x 2.5	200	Fr. 1.60
GB 20 - 40 / 4	30 x 4.0	200	Fr. 1.70
GB 20 - 40 (INOX)	30 x 3.0	200	Fr. 9.70


Trägerklammer TK2



Typ	Länge L mm	Gewindt G 1 mm	e / fi G 2 mm		Stückpreis
TK 2	28	M 10	M 8	50	Fr. 8.00

Trägerklammer TK10



Typ	Länge L mm	Länge G mm		Stückpreis
TK10 / M8	23	M8	50	Fr. 5.30
TK10 / M10	23	M10	50	Fr. 5.70
TK10 / Ø13	35	Ø13	50	Fr. 15.10

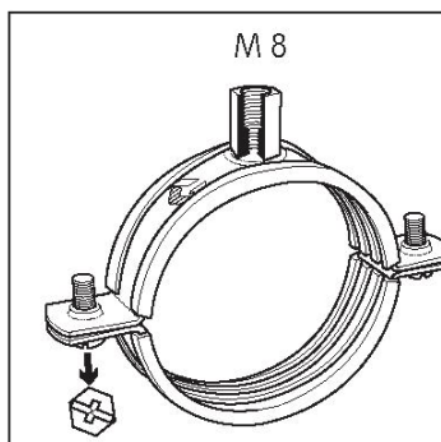
Material Trägerklammern TK: Temperguss galv. Verzinkt
max. Belastung 2500N



Rohr- und Kanalmontage

Lüftungsschellen LGS - S



Lüftungsschellen tocair® LGS - S mit Schalldämmprofi I



Tocair® LGS - S Ø mm	Material mm	Anschluss mm			Stückpreis
80	25 x 1.5	M8 / M10	50	Fr. 27.60	Fr. 4.80
100			50	Fr. 30.30	Fr. 5.00
125			50	-	Fr. 5.70
140			50	Fr. 32.75	Fr. 6.10
150			50	Fr. 33.90	Fr. 6.20
160			25	-	Fr. 6.40
180			25	Fr. 37.10	Fr. 6.90
200			25	-	Fr. 7.40
225			25	-	Fr. 8.00
250			10	-	Fr. 8.70
280			10	-	Fr. 9.20
300			10	-	Fr. 9.90
315			10	-	Fr. 10.30
355			10	-	Fr. 10.50
400			10	-	Fr. 11.80

Technische Daten	
Profi lgummi	EPDM / SBR
Schallschutz	Nach / selon DIN 4109
Brandklasse	B2
Verschlussschraube	Mit 6 Kt. - Combi - Kreuzschlitz
Metallteile	Sendzimier - verzinkt

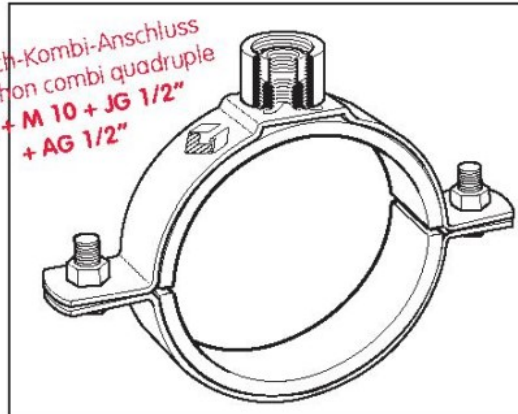
Rohr- und Kanalmontage



Lüftungsschellen LGS - K



Lüftungsschellen LGS - K mit Schalldämmprofi I „schwer“ Und Kombianschluss M8 / M10 / V2“

(LGS - KI = Inox, Anschluss 1/2“)



LGS - K LGS - KI Inox Ø mm	Material mm	Anschluss (LGS - KI = 1/2“) mm		 LGS - KI Stückpreis	Verzinkt LGS - K Stückpreis
80 100 125	30 x 2	M8 + M10 + 1/2“	20 20 20	Fr. 35.00 Fr. 37.00 Fr. 37.70	Fr. 6.60 Fr. 6.90 Fr. 7.40
140 150 160			10 10 10	Fr. 38.00 Fr. 38.70 Fr. 39.20	Fr. 8.00 Fr. 8.30 Fr. 8.40
180 200 225			10 10 10	Fr. 41.20 Fr. 42.00 Fr. 43.00	Fr. 9.10 Fr. 9.60 Fr. 10.50
250 280 300			10 10 10	Fr. 43.50 Fr. 44.00 Fr. 45.00	Fr. 11.60 Fr. 12.40 Fr. 12.70
315 350 355			10 10 10	Fr. 46.00 Fr. 49.00 Fr. 52.00	Fr. 14.20 Fr. 14.60 Fr. 17.20
400 450 500	34 x 3		1 1 1	Fr. 53.00 Fr. 58.00 Fr. 64.00	Fr. 18.00 Fr. 19.30 Fr. 20.40

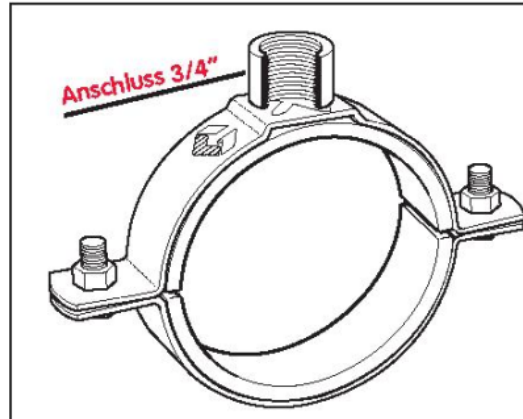
Technische Daten
Gummeinlage Zellkautschuk 6 mm
Verschlusschraube 6-Kant mit Schlitz M8 x 25
Metallteile galvanisch verzint

Rohr- und Kanalmontage


Lüftungsschellen LGS - KC



Lüftungsschellen LGS - KC mit Schalldämmprofi I „schwer“



Ø 550 bis 1250 mm

LGS-K Ø mm	Material mm	Anschluss mm		Stückpreis
550	35 x 3	3 / 4"	1	Fr. 32.50
560			1	Fr. 33.20
600			1	Fr. 34.70
630			1	Fr. 36.00
650			1	Fr. 36.30
700			1	Fr. 40.20
710			1	Fr. 41.50
750			1	Fr. 44.50
800			1	Fr. 47.00
850			1	Fr. 48.40
900			1	Fr. 49.50
950			1	Fr. 52.30
1000			1	Fr. 55.30
1120			1	Fr. 61.60
1250			1	Fr. 66.00

Alle Ø bis 1250 mm ab Lager lieferbar

Auf Anfrage lieferbar: mit Material 40 x 4 mm + Co2 geschweisst

Technische Daten
Gummieinlage Zellkautschuk 6 mm
Verschlusschraube 6-Kant M 10
Metallteile galvanisch verzint

Rohr- und Kanalmontage

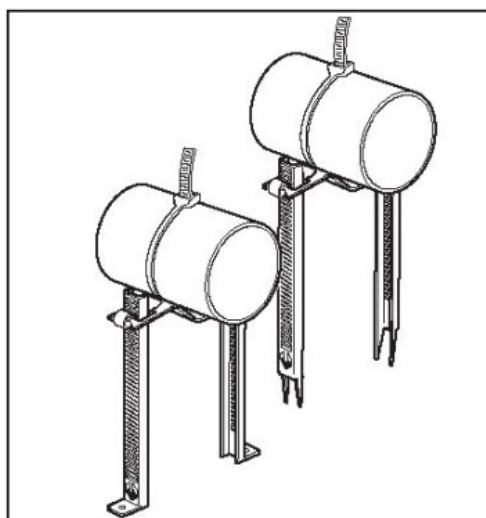
Einlegrohrschelle STF




Einlegrohrschelle STF

Garnitur:


- 1 Bügel und
- 1 Kabelbinder
- 2 Füsse (spitz od. gebogen)
- 2 Klammern



Garnitur mit: Bügel Typ 1 für Rohraussen - Ø 50 - 125 mm

Fusslängen L mm	Fuss mit Spitz (a)	Fuss gebogen (c)	
	STF-KS1 verzinkt	STF-KG1 verzinkt	
<i>Preis pro Garnitur</i>			
160	Fr. 4.70	Fr. 5.40	25
180	Fr. 5.40	-	25
200	Fr. 5.40	Fr. 6.40	25
240	Fr. 6.40	-	25
300	Fr. 6.90	Fr. 7.10	25
400	Fr. 7.10	Fr. 7.60	25

Garnitur mit: Bügel Typ 2 für Rohraussen - Ø 110 - 160 mm

Fusslängen L mm	Fuss mit Spitz (a)	Fuss gebogen (c)	
	STF-KS1 verzinkt	STF-KG1 verzinkt	
<i>Preis pro Garnitur</i>			
300	Fr. 6.60	Fr. 7.20	25
400	Fr. 8.00	Fr. 8.30	25


Rohr- und Kanalmontage

Gewindestangen / Gewinderohre



Gewindestangen GWS


verzinkt

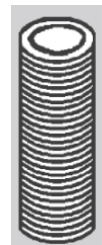
Typ	Ø x Länge mm		Preis per stück	
			bis 100 Stk pro Sorte	ab 100 Stk pro Sorte
Gewindestangen à 1 Meter Stahl 4.6 verzinkt	M6 x 1000	100	Fr. 1.70	
	M8 x 1000	50	Fr. 2.10	
	M10 x 1000	25	Fr. 3.10	
	M12 x 1000	20	Fr. 4.60	
	M14 x 1000	10	Fr. 9.40	
	M16 x 1000	10	Fr. 11.30	
	M20 x 1000	5	Fr. 13.20	
Gewindestangen à 2 Meter Stahl 4.6 verzinkt	M6 x 2000	50	Fr. 3.30	
	M8 x 2000	25	Fr. 4.30	
	M10 x 2000	25	Fr. 6.20	
	M12 x 2000	20	Fr. 8.00	
	M14 x 2000	10	Fr. 12.90	
	M16 x 2000	10	Fr. 14.90	
	M20 x 2000	5	Fr. 22.80	

INOX V2A + V4A auf Anfrage



Gewinderohre à 2 Meter GWR

				
Gewinderohr verzinkt Lieferung nur in Originallage = 2 Meter	3/8" x 2000	10	Fr. 31.90	Auf Anfrage
	1/2" x 2000	10	Fr. 34.00	
	3/4" x 2000	5	Fr. 39.10	
	1" x 2000	3	Fr. 49.80	



Innen - Gewinderohr GWR - J

Gewinderohr mit Innengewinde A4 rostfrei	1/2" x 1000	10	Fr. 31.90
	1/2" x 1150	1	Fr. 218.80

