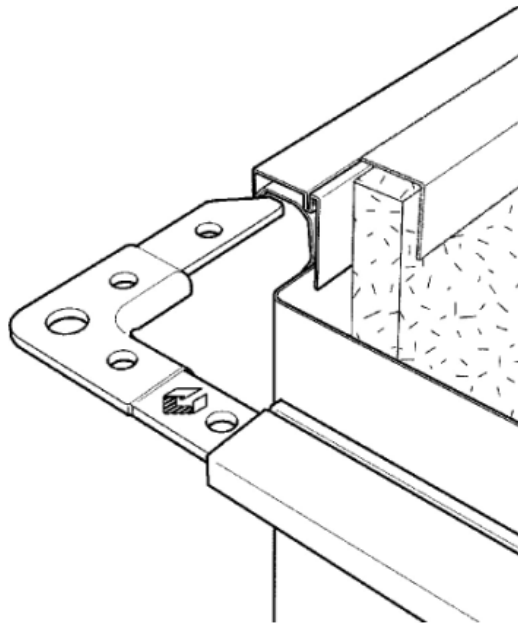
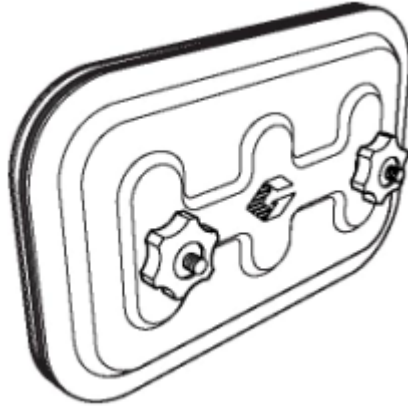


Lufttechnische Bauteile



Lufttechnische Bauteile

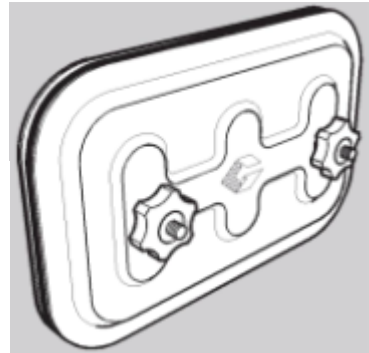
Revisionsdeckel



Revisionsdeckel RVD

Für gerade Kanäle

1. Mitgelieferte Schablone aufkleben (selbstklebend)
2. Ausschneiden
3. Einsetzen



Typ	Dimension / Innenmass in mm	Stückpreis
RVD - 10	250 x 150	Fr. 30.30
RVD - 9	300 x 200	Fr. 32.40
RVD - 8	450 x 350	Fr. 57.60
RVD - 7	600 x 450	Fr. 141.60

Revisionsdeckel RVD - R

Rund, für gerade Kanäle



Typ	Dimension / Innenmass in mm	Stückpreis
RVD - R 100	Ø 100 mm	Fr. 19.80
RVD - R 200	Ø 200 mm	Fr. 32.40

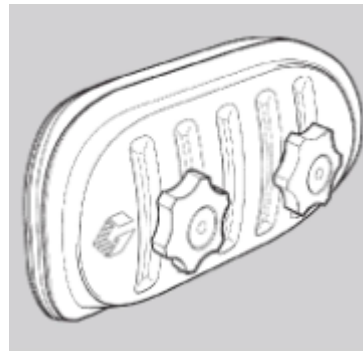
Lufttechnische Bauteile

Revisionsdeckel



Revisionsdeckel für Rohre

1. Mitgelieferte Schablone aufkleben (selbstklebend)
2. Ausschneiden
3. Einsetzen



Typ	Dimension / Innenmass in mm	Für Rohr Ø mm	Stückpreis
RVD - A 10/12	180 x 80	100 - 125	Fr. 19.50
RVD - A 15/16	180 x 80	150 - 160	Fr. 19.50

Typ	Dimension / Innenmass in mm	Für Rohr Ø mm	Stückpreis
RVD - B 15/16	250 x 150	150 - 160	Fr. 26.40
RVD - B 18/20		180 - 200	
RVD - B 20/22		200 - 224	
RVD - B 25/28		250 - 280	
RVD - B 30/31		300 - 315	
RVD - B 35/35		350 - 355	
RVD - B 40/50		400 - 500	

Typ	Dimension / Innenmass in mm	Für Rohr Ø mm	Stückpreis
RVD - C 45	400 x 300	450	Fr. 62.40
RVD - C 50		500	
RVD - C 56		560	
RVD - C 63		630	
RVD - C 71/80		710 - 800	
RVD - C 90/10		900 - 1000	

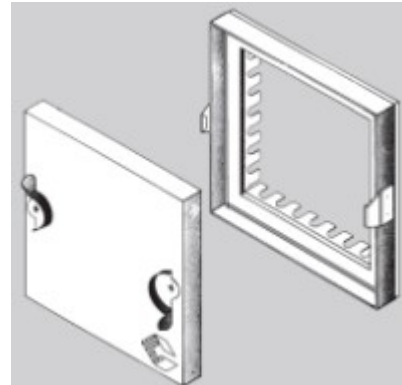
Lufttechnische Bauteile

Revisionsdeckel




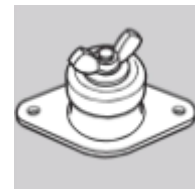
Isolierte Revisionsdeckel RVD - I

- Doppelt abgedichtet.
- Einfach, schnell, günstig.
- 200 x 200 bis 500 x 500 mm.



Typ	Dimension / Innenmass in mm	Stückpreis
RVD - 1 200	200 x 200	Fr. 34.10
RVD - 1 300	300 x 300	Fr. 41.10
RVD - 1 450	450 x 450	Fr. 51.40
RVD - 1 500	500 x 500	Fr. 64.00

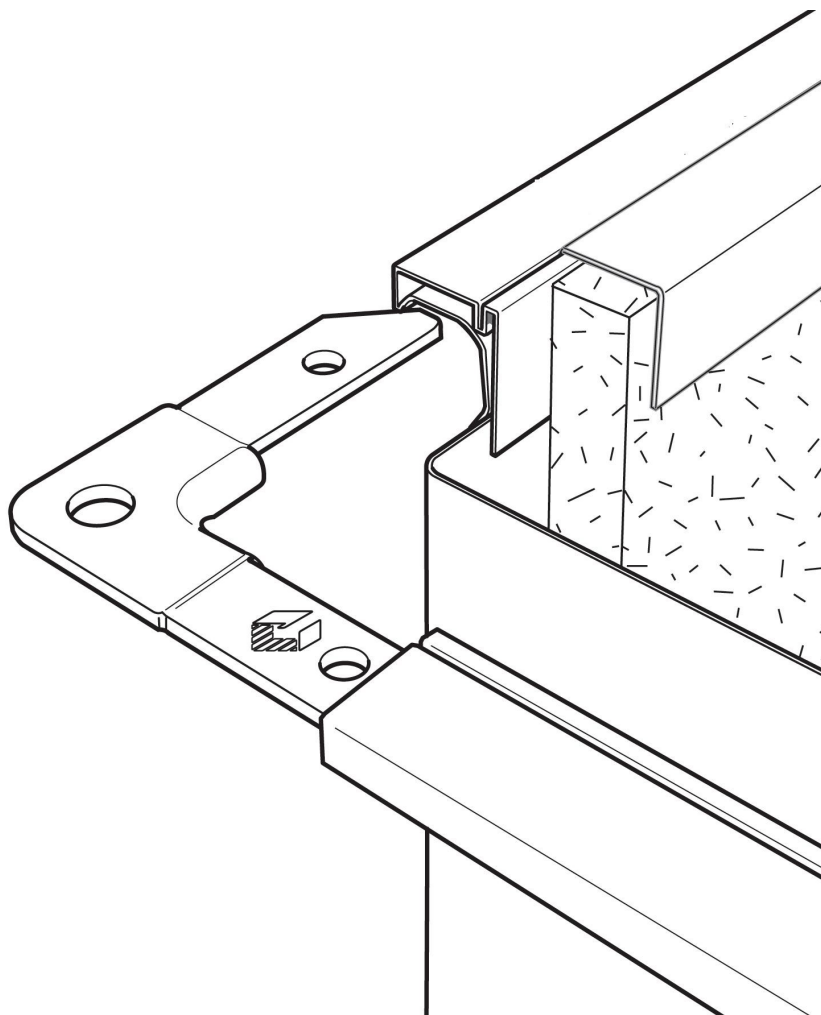
Typ	Bezeichnung		Stückpreis
MSV - TH - 1	Messöffnungsverschluss - Luftdicht - Bis 25 mm Aussenisolation - Innen - Ø 27 mm - Mit Gummidichtung		Fr. 15.00



Lufttechnische Bauteile




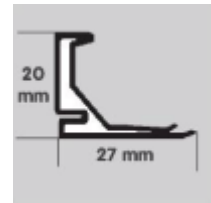
Ein Profil für alle Kanäle.





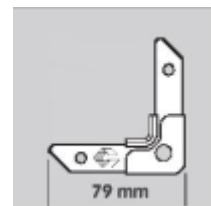
Lufttechnische Bauteile



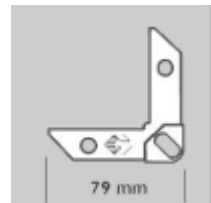
Typ	Beschreibung / Material		Preis per Meter oder Stück
PV 20 ISO	Luftkanalprofil, à 5 m sendzimir - verzinkt	960 m	Fr. 1.92



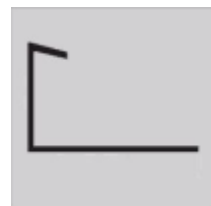
HV 20 B	Eckwinkel verzinkt	500	Fr. 0.50
HA 21	Aluminium	100	Fr. 1.40
HR 21 - A2	Rostfrei A2 	100	Fr. 3.40
HR 21 - A4	Rostfrei A4 	100	Fr. 3.40





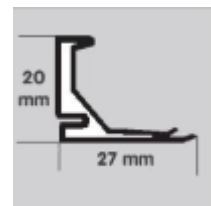
HV 20 E	Eckwinkel verzinkt	500	Fr. 0.50
---------	-----------------------	-----	----------



KISO 25	Kunststoffprofil à 3 m für Innenisolation	30 x 3 m	Fr. 1.80
---------	--	----------	----------




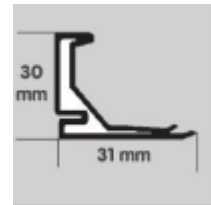
PA 20	Luftkanalprofil, à 5 m Aluminium	100 m	Fr. 6.60
PI 20 - A2	Rostfrei A2 	100 m	Fr. 16.10
PI 20 - A4	Rostfrei A4 	100 m	Fr. 17.10





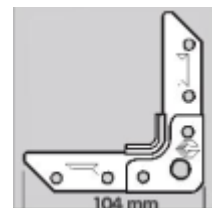
Lufttechnische Bauteile



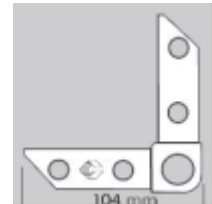
Typ	Beschreibung / Material		Preis per Meter oder Stück
PV 30 ISO	Luftkanalprofil, à 5 m sendzimir - verzinkt	960 m	Fr. 2.50



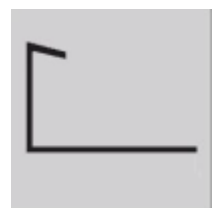
HV 30 B	Eckwinkel verzinkt	250	Fr. 0.80
HA 30	Aluminium	100	Fr. 2.60
HR 30 - A2	Rostfrei A2 	100	Fr. 5.90
HR 30 - A4	Rostfrei A4 	100	Fr. 5.90





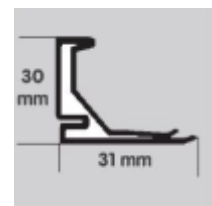
HV 30 E	Eckwinkel verzinkt	250	Fr. 0.80
---------	-----------------------	-----	----------



KISO 25	Kunststoffprofil à 3 m für Innenisolation	30 x 3 m	Fr. 1.80
---------	--	----------	----------




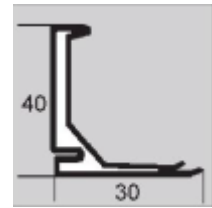
PA 30	Luftkanalprofil, à 5 m Aluminium	100 m	Fr. 7.20
PI 30 A2	Rostfrei A2 	100 m	Fr. 17.80
PI 30 - A4	Rostfrei A4 	100 m	Fr. 20.30



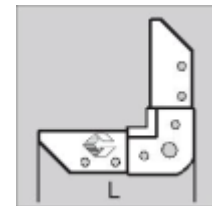
Lufttechnische Bauteile



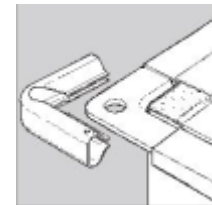
Typ	Beschreibung / Material		Preis per Stück
PV 40	Luftkanalprofil, à 5 m sendzimir - verzinkt	960 m	Fr. 5.10



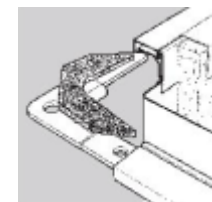
HV 40	Eckwinkel Verzinkt, L = 123 mm	100	Fr. 2.10
HA 40 L	Verzinkt, L = 158 mm	100	Fr. 2.90



BK 20/40	Kunststoffabdeckung	100	Fr. 1.20
----------	---------------------	-----	----------



A 20	Eckdichtung anthrazit, einseitig selbstklebend POL / J	Rolle à 360 Stück	Rolle à Fr. 96.40
------	--	-------------------------	----------------------



AD 10	Leitblechverstärkungs- profil, Länge 5 Meter	Bund à 20 Stangen	Preis per Meter Fr. 2.70
-------	---	-------------------------	-----------------------------

